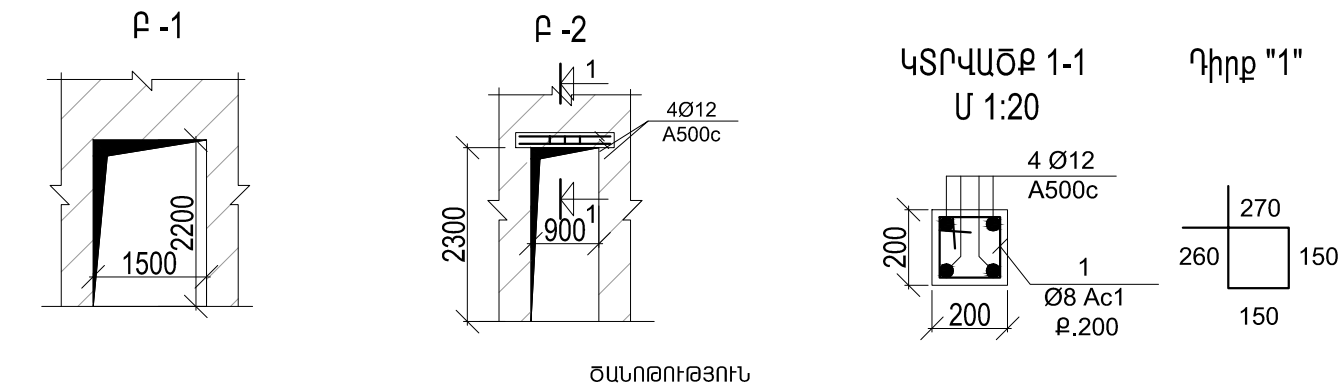
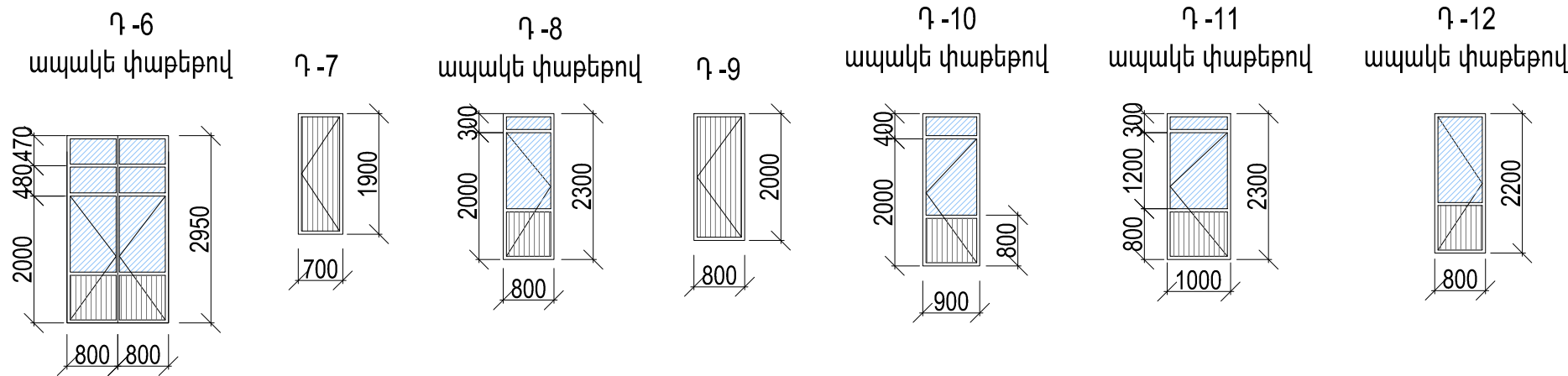
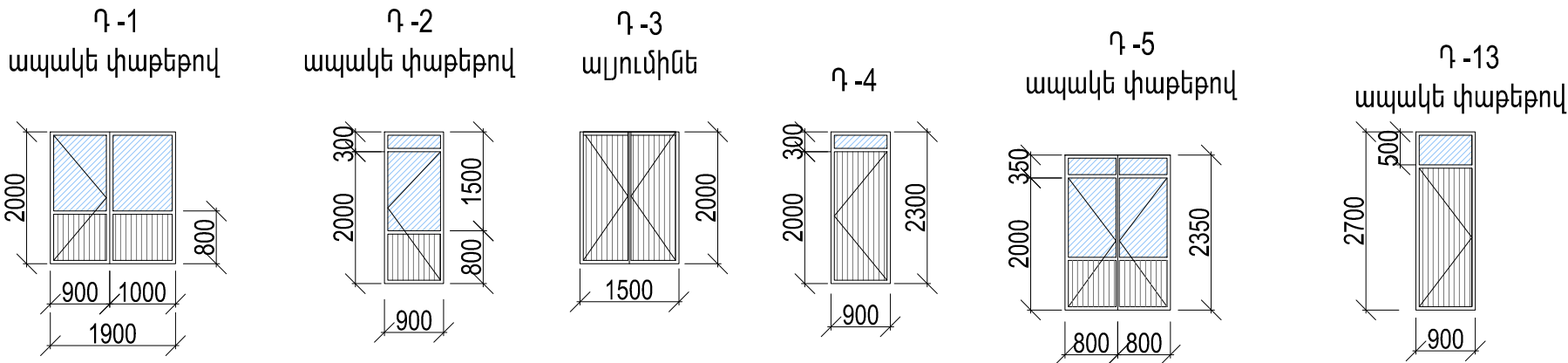
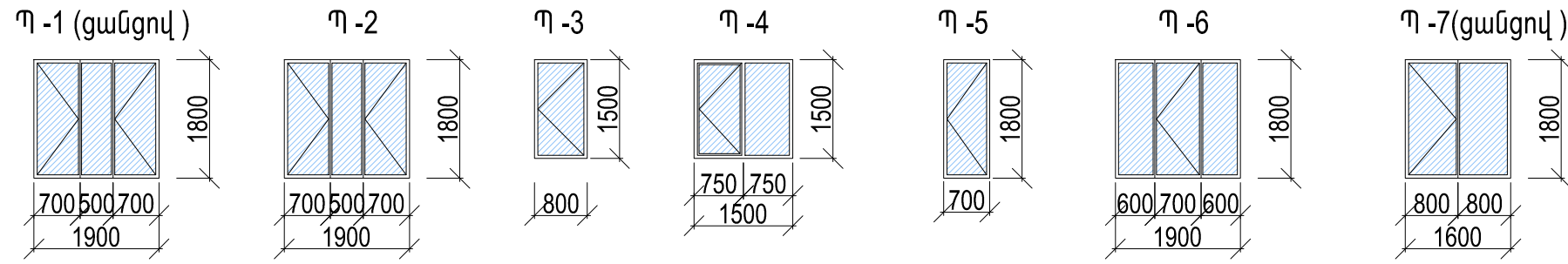


ՆՈՐ ՏԵՂԱԴՐՎՈՂ ԴՈՆԵՐԻ ԵՎ ՊԱՏՈՒՀԱՆՆԵՐԻ ՈՒՐՎԱԳԾԵՐ

ՆՈՐ ՏԵՂԱԴՐՎՈՂ ԴՈՆԵՐԻ ՄԱՍՆԱԳԻՐ



ԾԱՆՈԹՈՒԹՅՈՒՆ

| Տեսակը | Քանակ | 1 հատ մ² | Ընդհանուր մ² |
|--------|-------|---|--|
| Ռ - 1 | 2 | 3.8 որից բացվող 1.8; ապակեփաթեթ 2.28 | 7.6 որից բացվող 3.6; ապակեփաթեթ 4.56 |
| Ռ - 2 | 1 | 2.07 որից բացվող 1.8; ֆրամուզա 0.27; ապ-փաթեթ 2.28 | 2.07 որից բացվող 1.8; ֆրամուզա 0.27; ապ-փաթեթ 2.28 |
| Ռ - 3 | 3 | 3 | 9 |
| Ռ - 4 | 1 | 2.07 որից բացվող 1.8; ֆրամուզա 0.27; | 2.07 որից բացվող 1.8; ֆրամուզա 0.27; |
| Ռ - 5 | 3 | 3.76 որից բացվող 3.20; ֆրամուզա 0.56; ապ-փաթեթ 1.92 | 11.28 որից բացվող 9.6; ֆրամուզա 1.68; ապ-փաթեթ 5.76 |
| Ռ - 6 | 2 | 4.72 որից բացվող 3.20; ֆրամուզա 1.52; ապ-փաթեթ 1.92 | 19.44 որից բացվող 6.40; ֆրամուզա 3.04; ապ-փաթեթ 3.84 |
| Ռ - 7 | 1 | 1.33 | 1.33 |
| Ռ - 8 | 1 | 1.84 որից բացվող 1.6; ֆրամուզա 0.24; ապ-փաթեթ 0.96 | 1.84 որից բացվող 1.6; ֆրամուզա 0.24; ապ-փաթեթ 0.96 |
| Ռ - 9 | 4 | 1.6 | 6.4 |
| Ռ - 10 | 3 | 2.16 որից բացվող 1.8; ֆրամուզա 0.36; ապ-փաթեթ 1.08 | 6.48 որից բացվող 5.4; ֆրամուզա 1.08; ապ-փաթեթ 3.24 |
| Ռ - 11 | 2 | 2.3 որից բացվող 2.0; ֆրամուզա 0.30; ապ-փաթեթ 1.2 | 4.6 որից բացվող 4.0; ֆրամուզա 0.6; ապ-փաթեթ 2.4 |
| Ռ - 12 | 1 | 1.76 ; ապակեփաթեթ 1.12 | 1.76 ; ապակեփաթեթ 1.12 |
| Ռ - 13 | 3 | 2.43 որից բացվող 1.98; ֆրամուզա 0.45; | 7.29 որից բացվող 5.94; ֆրամուզա 1.35; |

ՆՈՐ ՏԵՂԱԴՐՎՈՂ ՊԱՏՈՒՀԱՆՆԵՐԻ ՄԱՍՆԱԳԻՐ

| Տեսակը | Քանակ | 1 հատ մ² | Ընդհանուր մ² |
|--------|-------|---------------------------------------|--|
| Պ - 1 | 14 | 3.42 որից բացվող 2.52; միջ.ցանց 1.26; | 47.88 որից բացվող 35.28; միջ.ցանց 17.64; |
| Պ - 2 | 19 | 3.42 որից բացվող 2.52; | 64.98 որից բացվող 47.88; |
| Պ - 3 | 10 | 1.2 | 12.0 |
| Պ - 4 | 10 | 2.25 որից բացվող 1.125; | 22.5 որից բացվող 11.25; |
| Պ - 5 | 2 | 1.26 | 2.52 |
| Պ - 6 | 2 | 2.34 որից բացվող 1.26; | 4.68 որից բացվող 2.52; |
| Պ - 7 | 2 | 2.88 որից բացվող 1.44; միջ.ցանց 1.44; | 5.76 որից բացվող 2.88; միջ.ցանց 2.88; |

- Նախքան դռների և պատուհանների պատրաստումը և տեղադրումը անհրաժեշտ է կատարել լրացուցիչ չափումներ՝ ըստ տեղահամակած դռների, պատուհանների և նոր բացվածքների փաստացի չափերի:
- Նախքան պատուհանագոգերի տեղադրումը անհրաժեշտ է կատարել լրացուցիչ չափումներ՝ ըստ նոր բացվածքների փաստացի չափերի:
- Բոլոր նոր տեղադրվող դռները, որոնց բնութագրերը նշված չեն իրականացնել ոչ ապակեպատ փաթեթով:
- Բոլոր դռները տեղադրել շենով:

| | | | | | | |
|--|--|---|----------------------------|----------------------------|------|--------|
| | Երևան քաղաքի Շենգավիթ վարչական շրջանի հ.139 մանկապարտեզի հիմնանորոգում | | | Պատվեր N ԵՔ-ՊԸԱՇՁԲ-14/45-5 | | |
| | ՆԱԽԱԳԾԵՑ | Ա. ԴԱՎԹՅԱՆ | ԾԱՌԱՎՈՂՊԵՏԱՇԻՆԱՐԱՐԱՎԱՆ ՄԱՍ | ՓՈՒԼ | ԹԵՐԹ | ԹԵՐԹԵՐ |
| | | ՔԱՆԴՈՂ ԴՈՆԵՐԻ , ՊԱՏՈՒՀԱՆՆԵՐԻ ՈՒՐՎԱԳԾԵՐ ԵՎ ՄԱՍՆԱԳՐԵՐ | ԱՆ | ՃՇ - 8 | 13 | |
| | | | «ՍԵՂԱՄԵՏՐ» ՍՊԸ | | | |